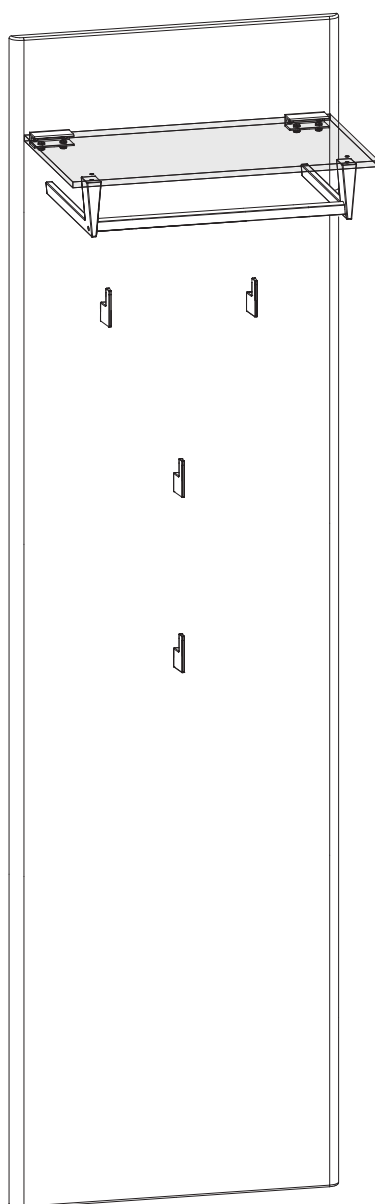
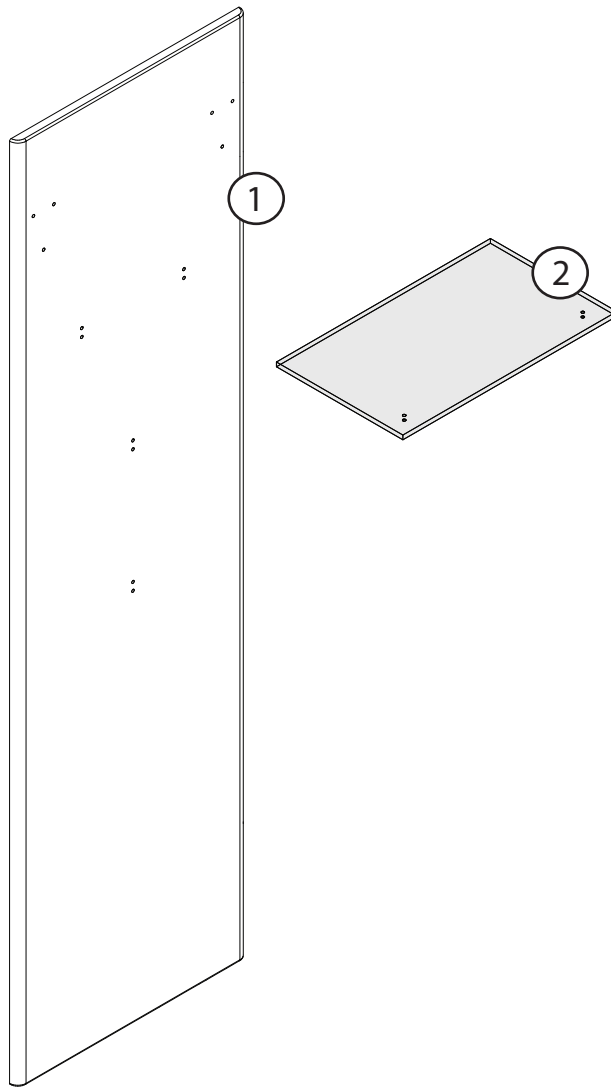
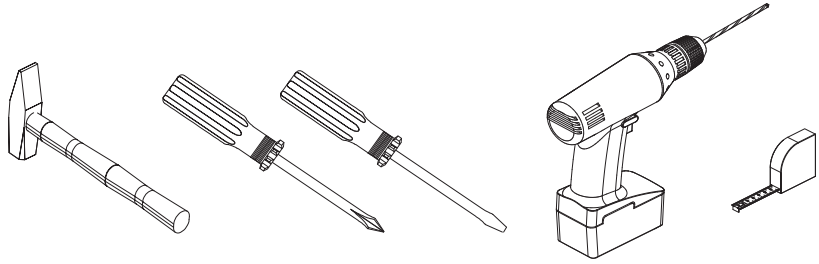
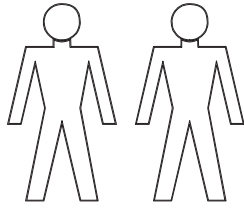
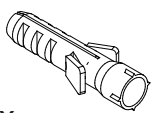
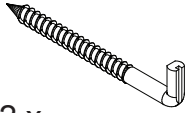

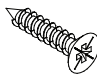
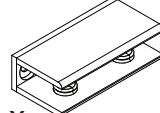
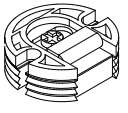

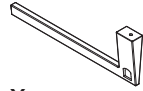
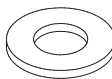
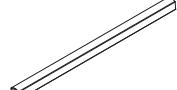
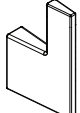
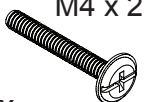
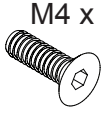
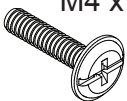


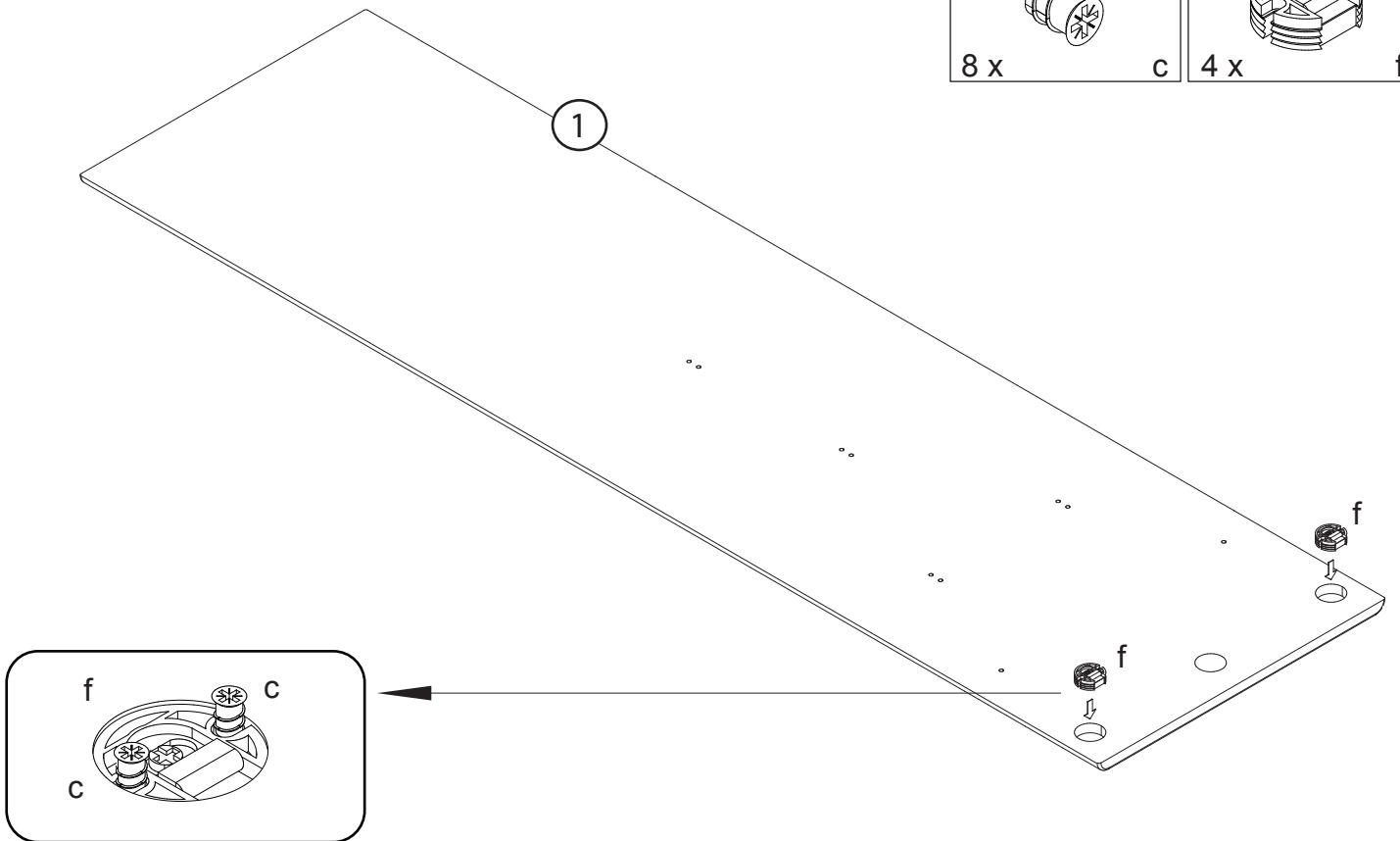
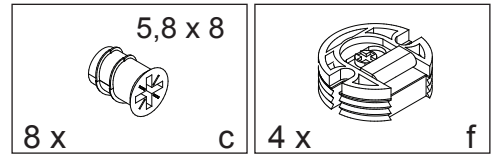
G122



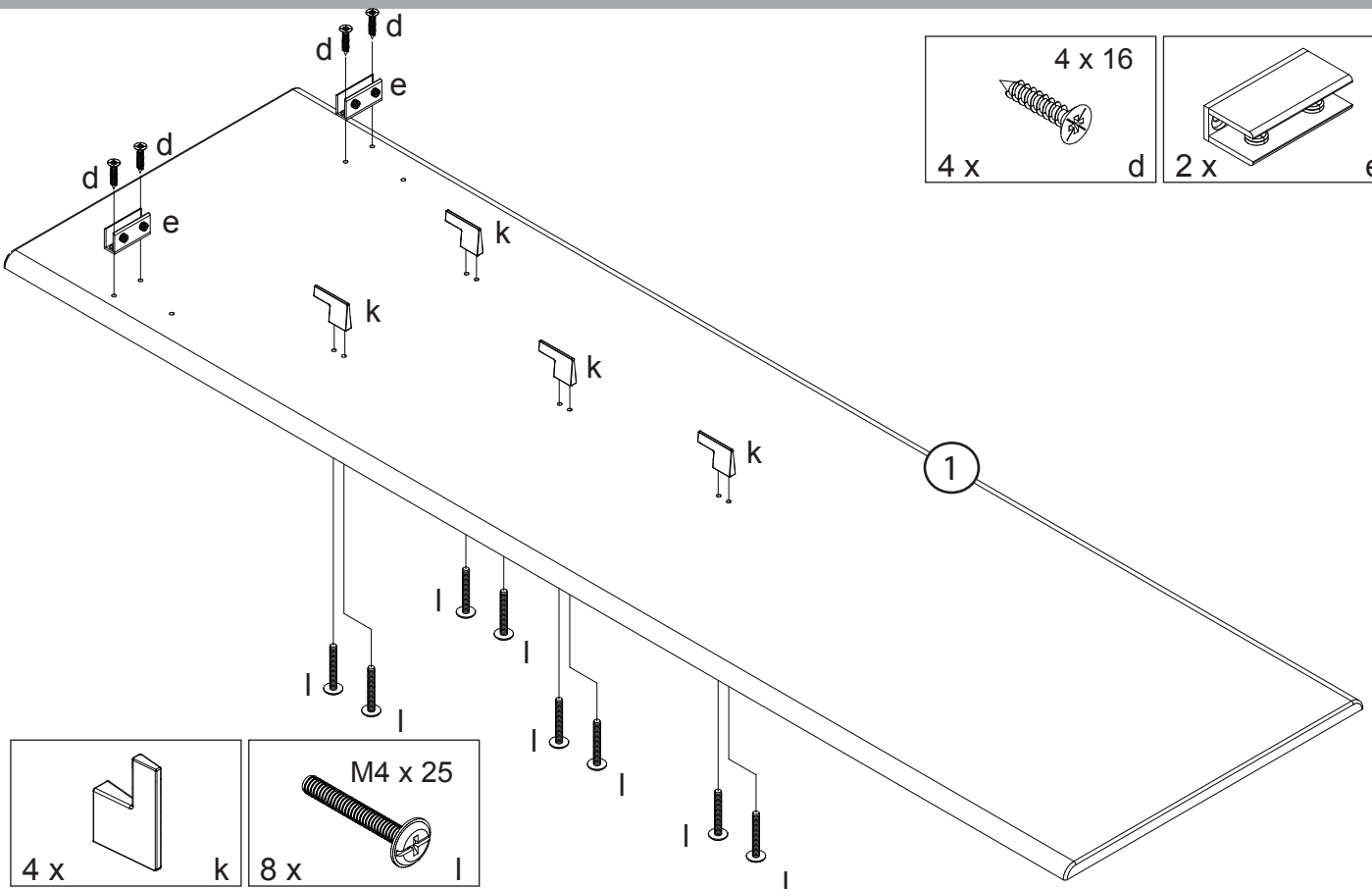
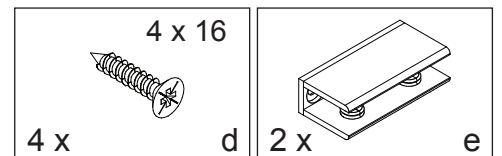


 2 x a	 2 x b	 4 x c 5,8 x 8	 4 x d 4 x 16	 2 x e	 2 x f
 1 x g	 1 x h	 2 x i	 1 x j	 4 x k	 10 x l M4 x 25
 2 x m M4 x 16	 2 x n M4 x 16				

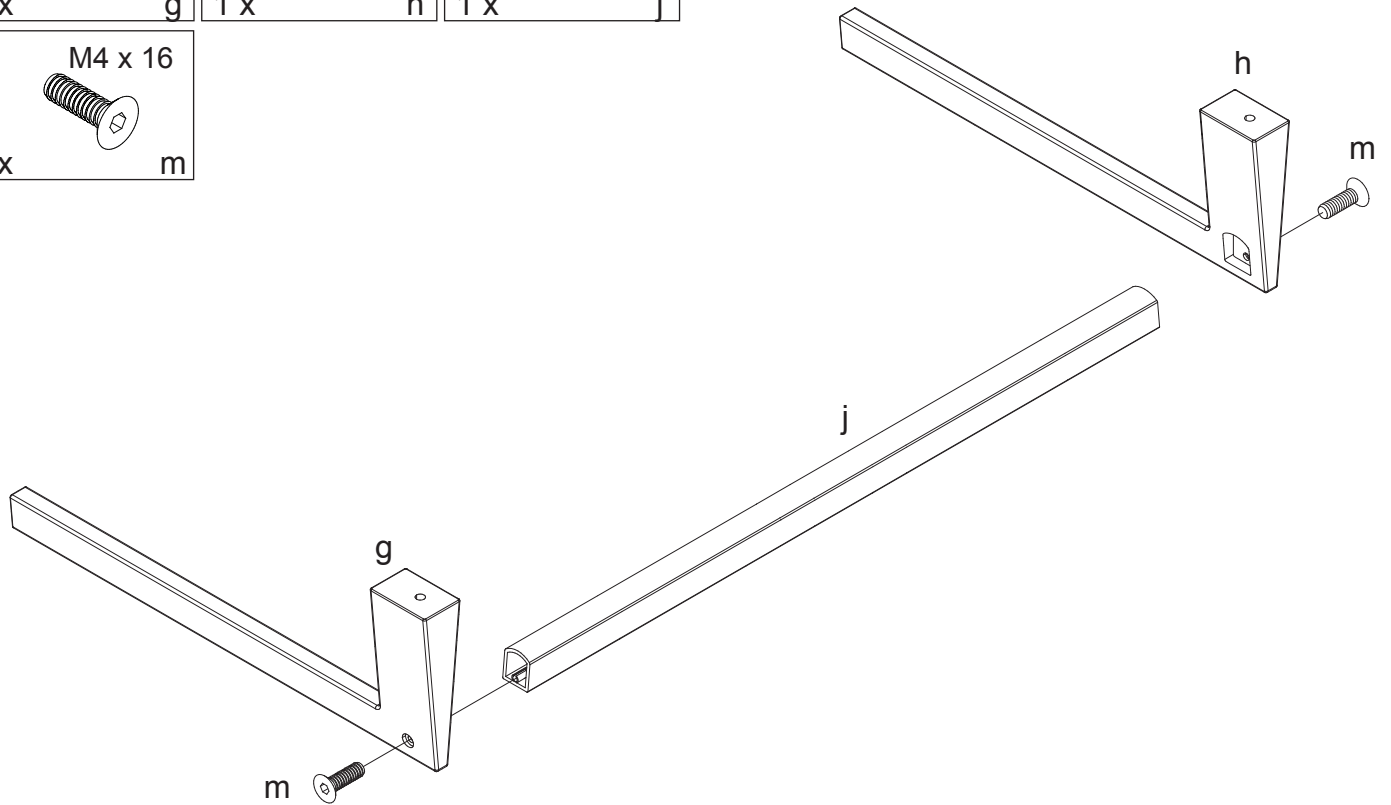
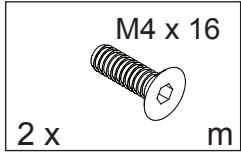
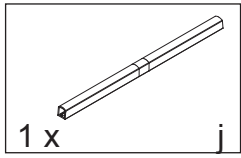
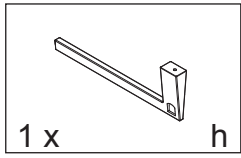
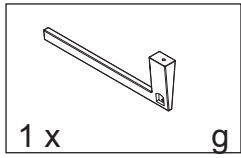
1



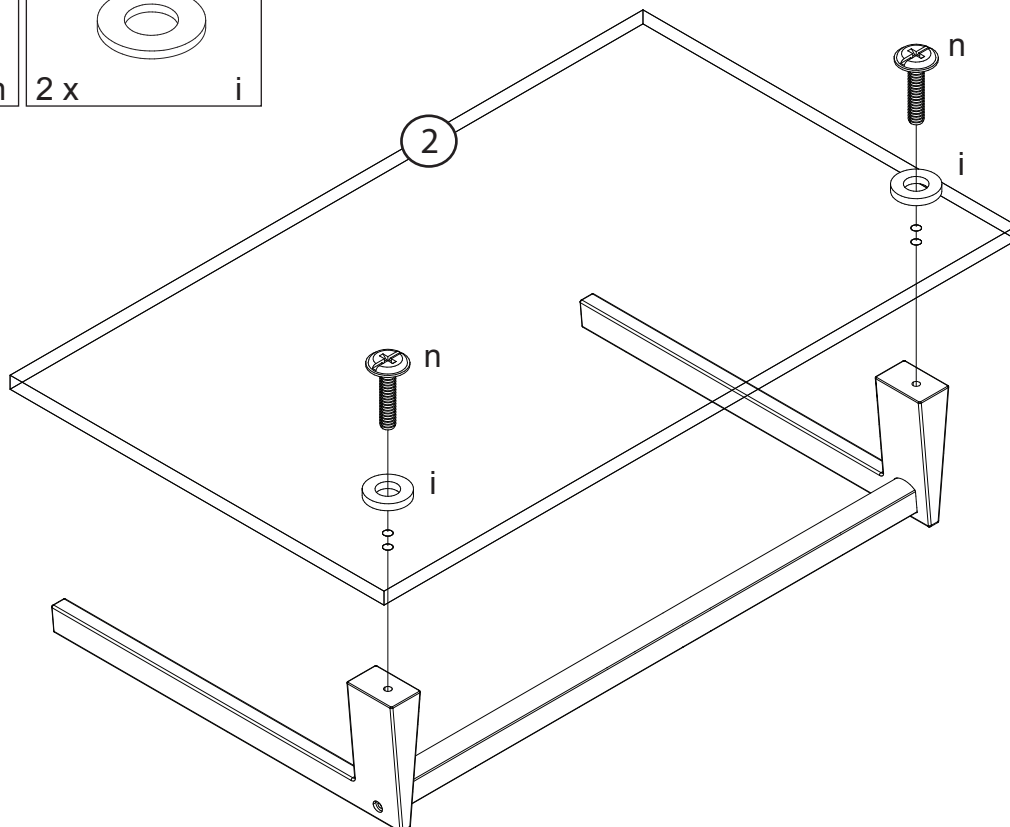
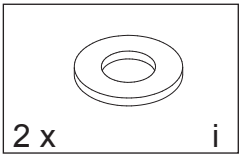
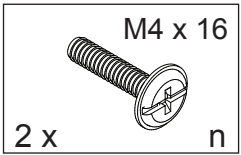
2

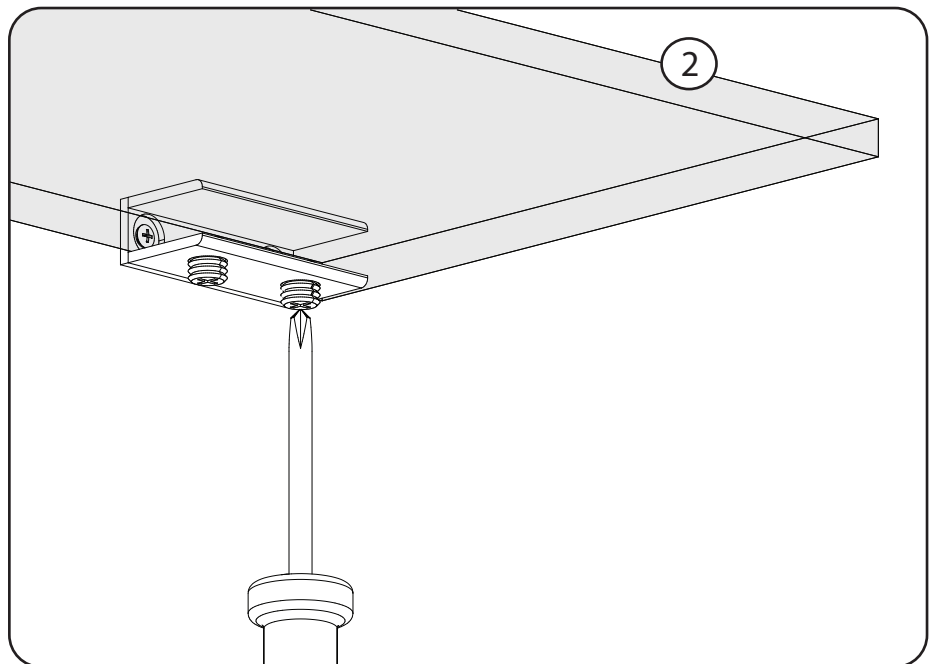
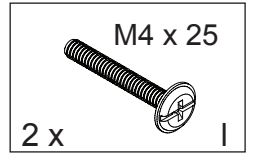
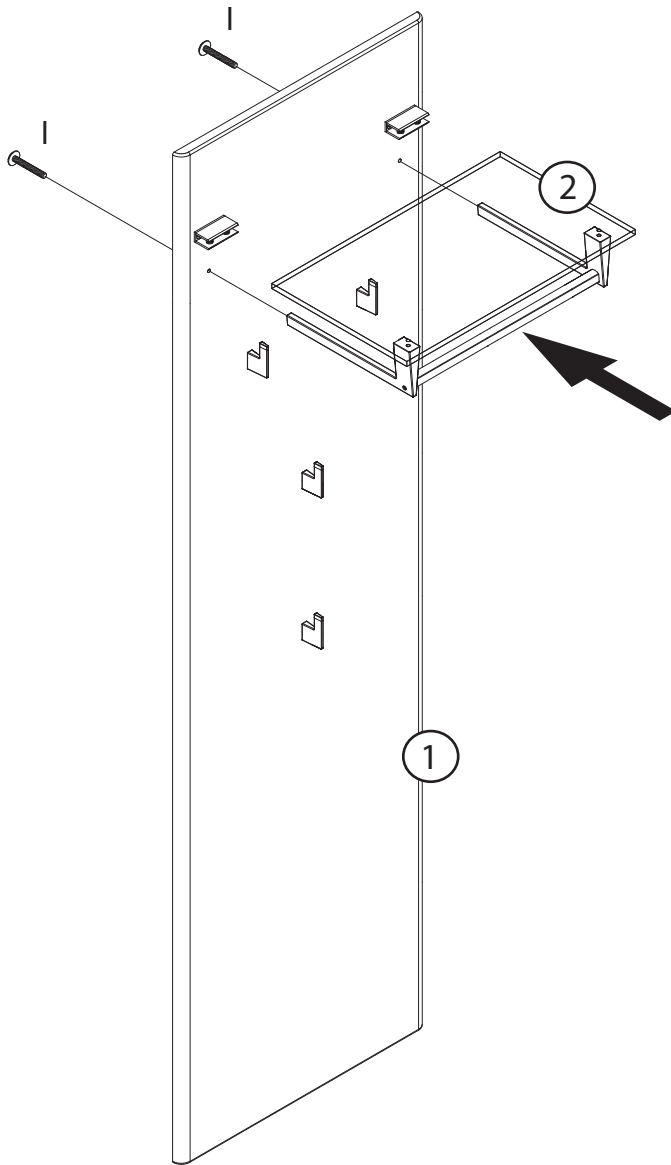


3



4





6

